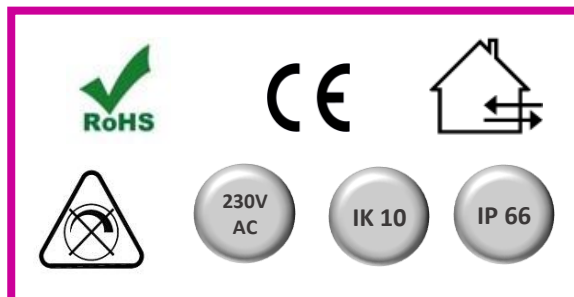


FICHE TECHNIQUE

CARACTERISTIQUES TECHNIQUES

Modèle	TUNNEL
Consommation	160 à 240 W
Indice de Protection	IP 66 IK 10
Type de Leds	SMD 3030
Temp. de couleur	3 000 à 5 700K
Ra	> 80
Luminosité	17 600 à 26 400 lm
Efficacité lumineuse	> 110 lm/W
Facteur de puissance	> 0.95
Angle de flux	60°, 90°, 110°
Tension d'utilisation	AC90~305V
Driver	Mean Well/ No flicker
Durée de vie	L80 F10 / 43 800 heures
Cycle de commutation	≥ 21 900
Matériaux	Aluminium, Polycarbonate
Temp. de fonctionnement	TUNNEL 160W -40°C +50°C



TUNNEL 160W



TUNNEL 200W

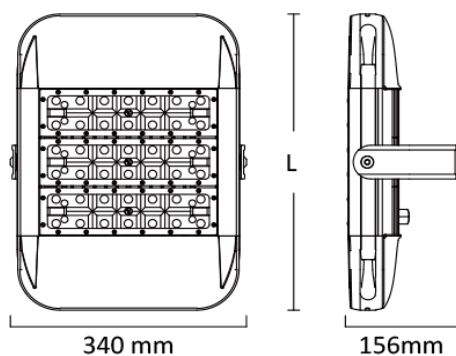


TUNNEL 240W



REFERENCES PRODUITS

47U160	160W
47U200	200W
47U240	240W



Nombre de module LED	4	5	6
"L" Longueur	512 mm	585 mm	658 mm
Poids	6.0 kg	7.0 kg	7.8 kg