

FICHE TECHNIQUE

CARACTERISTIQUES PRINCIPALES

Pour tubes T8 G5

Optique

Opalisé

Tension d'alimentation

230V AC

Matériaux

Polycarbonate (test au fil incandescent 850°)

Platine en acier laqué blanc

Support circulaire traité anti-UV

IP 68 Classe I

Température de fonctionnement : -30°C à +30°C

REFERENCES PRODUITS

Produits Standards :

	Pour tubes	Support
26Z550	550mm – G5	Ø 70 mm
26Z1150	1150mm – G5	Ø 70 mm
26Z1450	1450mm – G5	Ø 70 mm

APPLICATIONS

Parkings

Ateliers

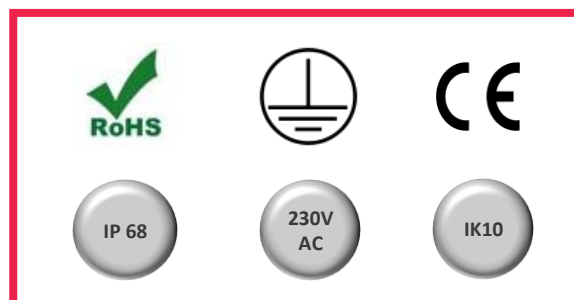
Locaux techniques

Centres de production

Ferroviaire

Montage de précision

Entrepôts



SUPPORTS VENDUS EXCLUSIVEMENT AVEC NOS TUBES
KAITOS III / DRALL / DRALL II

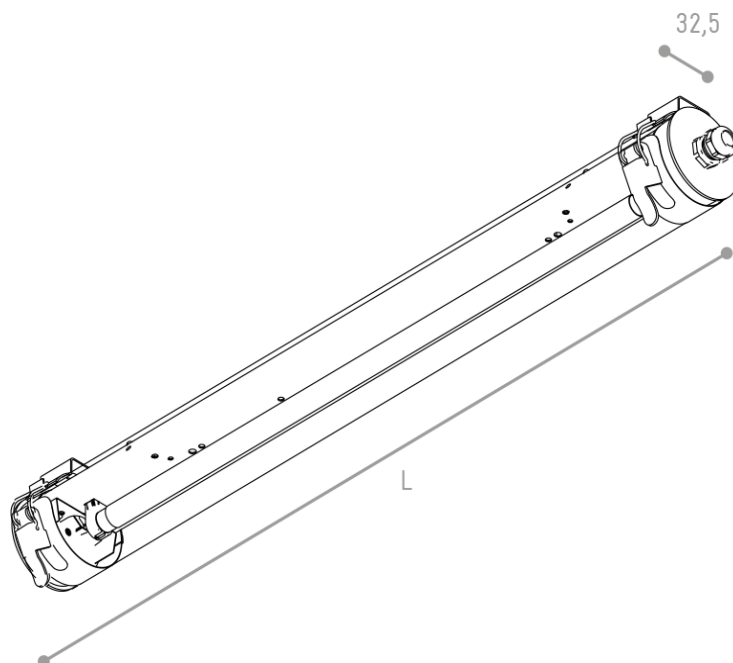
OPTION

Fixations anti vandale

Fourreau en polycarbonate renforcé

Version double (nous consulter) Ø 125 mm

DIMENSION



			L (mm)
26Z550	550mm – G5	Ø 70 mm	738
26Z1150	1150mm – G5	Ø 70 mm	1348
26Z1450	1450mm – G5	Ø 70 mm	1648