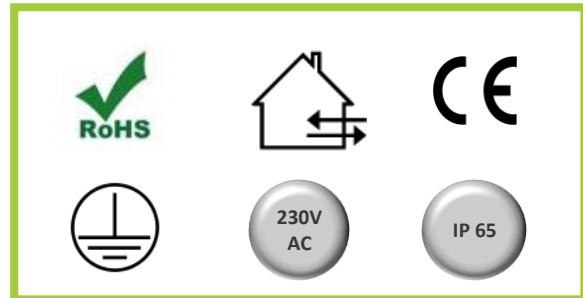


**FICHE TECHNIQUE**

**CARACTERISTIQUES TECHNIQUES**

<b>Modèle</b>	NAOS II
<b>Consommation</b>	10 à 50 W
<b>Classe IP</b>	IP 65
<b>Classe</b>	I
<b>Temp. de couleur</b>	4 000 K
<b>Ra</b>	> 80
<b>Luminosité</b>	750 à 3 700 lm
<b>Efficacité lumineuse</b>	> 75 lm/W
<b>Facteur de puissance</b>	> 0.80
<b>Angle de flux</b>	110°
<b>Orientable</b>	180°
<b>Type de LED</b>	SMD
<b>Tension d'utilisation</b>	230V AC
<b>Position du driver</b>	Interne
<b>Durée de vie</b>	L80 F20 / 25 000 heures
<b>Cycle de commutation</b>	≥ 12 500
<b>Couleur</b>	Noir, Gris
<b>Matériaux</b>	Aluminium, verre
<b>Temp. de fonctionnement</b>	-20°C + 45°C



NAOS II 10W



NAOS II 20W



NAOS II 30W



NAOS II 50W

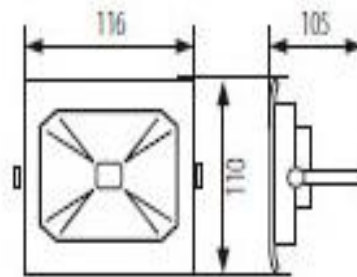


**REFERENCES PRODUITS**

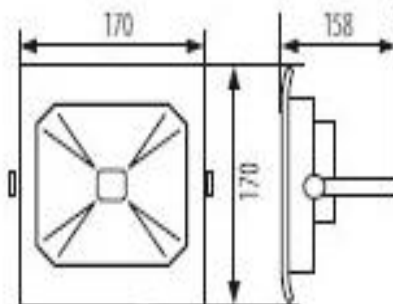
**Produits Standards :**

34P010	10W
34P020	20W
34P030	30W
34P050	50W

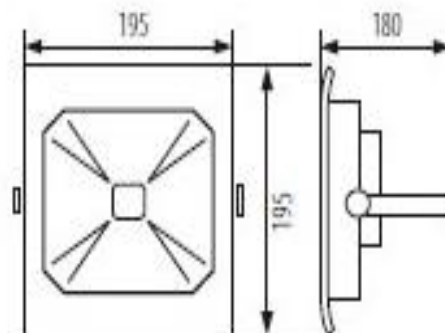
## DIMENSION



NAOS II 10W



NAOS II 20W  
NAOS II 30W



NAOS II 50W