

FICHE TECHNIQUE

 2800 LUMENS	 2650 LUMENS	LED COB	35W	IP 20	 120°	230V
--	--	----------------	------------	--------------	---	-------------

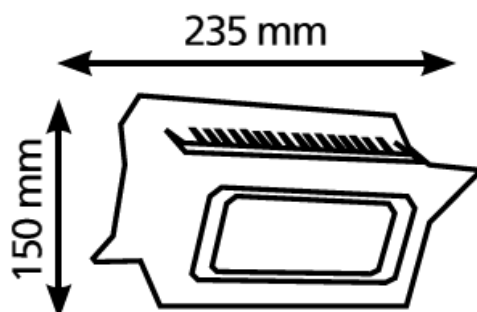
Réflecteur LED rectangulaire encastrable et orientable ultra puissant. Sa LED COB EPISTAR de dernière génération permet un très bon flux lumineux qui assure un éclairage très qualitatif. Sa tête pivotante permet un réglage précis du flux lumineux, indispensable pour mettre en valeur certains éléments d'une boutique ou d'un showroom. Son transformateur est intégré directement et son système de refroidissement passif permet une utilisation intensive tout en préservant sa durée de vie.

CARACTERISTIQUES TECHNIQUES

Modèle	CASIRIS
Consommation	35 W
Classe IP	IP 20
Temp.de couleur	3000 ou 5000 K
Luminosité	2650 / 2800 lm
Angle de flux	120°
Type de LED	COB EPISTAR
Tension d'utilisation	220 V
Couleur	BLANC



Dimensions :



REFERENCES PRODUITS

Références	Descriptif éclairage
16SC035 -3	Blanc chaud
16SC035 -1	Blanc froid



Usages

- Magasin

+ Produit

- Qualité de fabrication
- Transformateur inclus
- Eclairage très puissant et non aveuglant

Installation

- Faites une découpe d'encastrement de 225x135mm
- Raccordez le réflecteur au réseau électrique 230V
- Utilisez les attaches pour bloquer le réflecteur