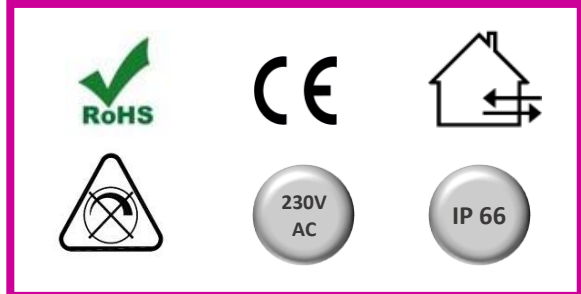


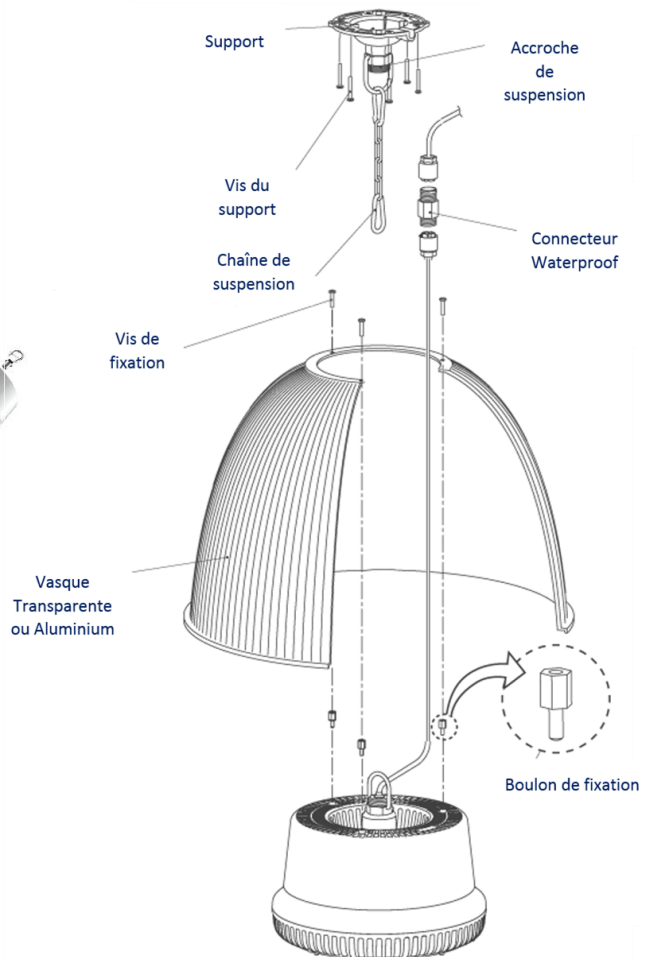
FICHE TECHNIQUE

CARACTERISTIQUES TECHNIQUES

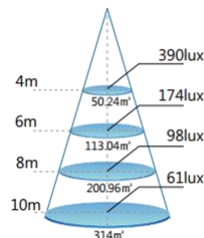
Modèle	VENIA 100
Consommation	100 W
Indice de Protection	IP 66
Température de couleur	3 000 K et 5 700 K
Ra	83
Luminosité	13 500 lm
Efficacité lumineuse	135 lm/W
Facteur de puissance	0.93
Angle de flux	90°, 97° ou 160°
Tension d'utilisation	230V AC
Position du driver	Interne / No flicker
Durée de vie	L80 F10 / 36 500 heures
Cycle de commutation	≥ 18 250
Matériaux	Aluminium, Polycarbonate Refroidisseur en cuivre
Température de fonctionnement	-40°C +60°C
Poids	2,05 kg
Couleur	Blanc ou noir



SCHEMA DE MONTAGE TYPE

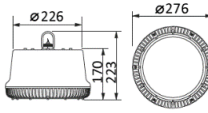

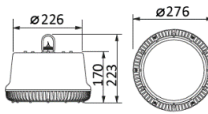

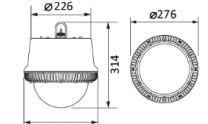

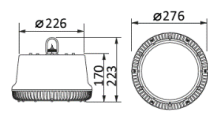

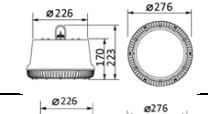
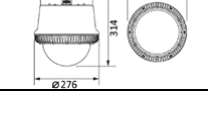
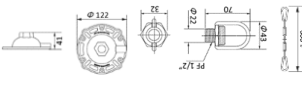



MODELE 100W – 90°

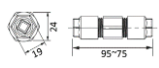

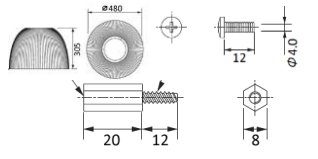

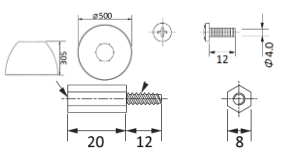



REFERENCES PRODUIT AU VERSO

REFERENCES

REFERENCE	DESCRIPTION PRODUIT	DIMENSION	ILLUSTRATION
138EV100A	VENIA 100 blanc Angle 90°		
138EV100B	VENIA 100 blanc Angle 97°		
138EV100C	VENIA 100 blanc Angle 160°		
138EV100NA	VENIA 100 noir Angle 90°		
138EV100NB	VENIA 100 noir Angle 97°		
138EV100ND	VENIA 100 noir Angle 160°		
138EKITS	KIT SUSPENSION comprenant : 1 support + 2 anneaux + 1 chaîne		

OPTIONS

138CW	Connecteur waterproof		
138REFT	Réflecteur transparent + 3 vis + 3 boulons de fixation		
138REFA	Réflecteur aluminium + 3 vis + 3 boulons de fixation		

Visserie de fixation au plafond ou mur non incluse.